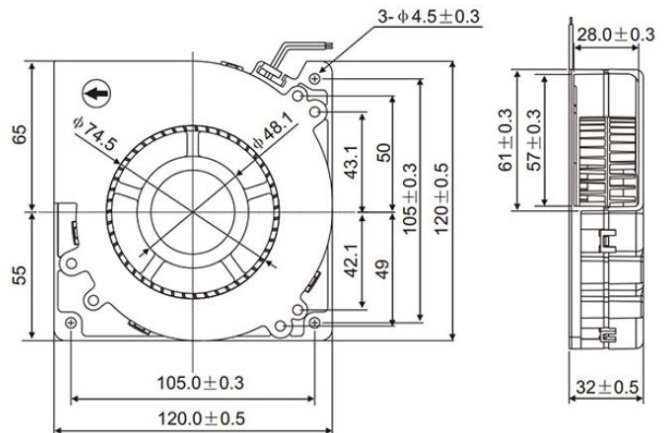


RUICHI

Вентилятор улитка RQU12032MS 24VDC



1. Общая информация

Наименование	Описание	Условия испытания
Размер, мм	120x120x32	
Тип	Вентилятор постоянного тока	
Тип подшипника	S - скольжения	
Номинальное напряжение, В	DC24	
Рабочее напряжение, В	DC 18...26,8	
Мощность, Вт	7,2	
Номинальный ток, А	0,6 + 10% МАКС.	При номинальном напряжении:
Номинальная скорость, об/мин/мин	2500 ±10%	<ol style="list-style-type: none"> 25°C Относительная влажность 65% Измерение через 5 минут
Производительность,	23,19	<ol style="list-style-type: none"> Устройство для измерения PQ Стандарт: АМСА Номинальное напряжение Номинальный ток
CFM / м ³ /мин	0,65	
Уровень шума, дБ	50,3	<ol style="list-style-type: none"> Номинальное напряжение Немая Комната Расстояние: 1 М Фоновый шум: <18 дБ